

30,30

CERCAMENTO A CONSTRUIR

Parque infantil

CERCAMENTO A CONSTRUIR

CERCAMENTO A CONSTRUIR

15,80

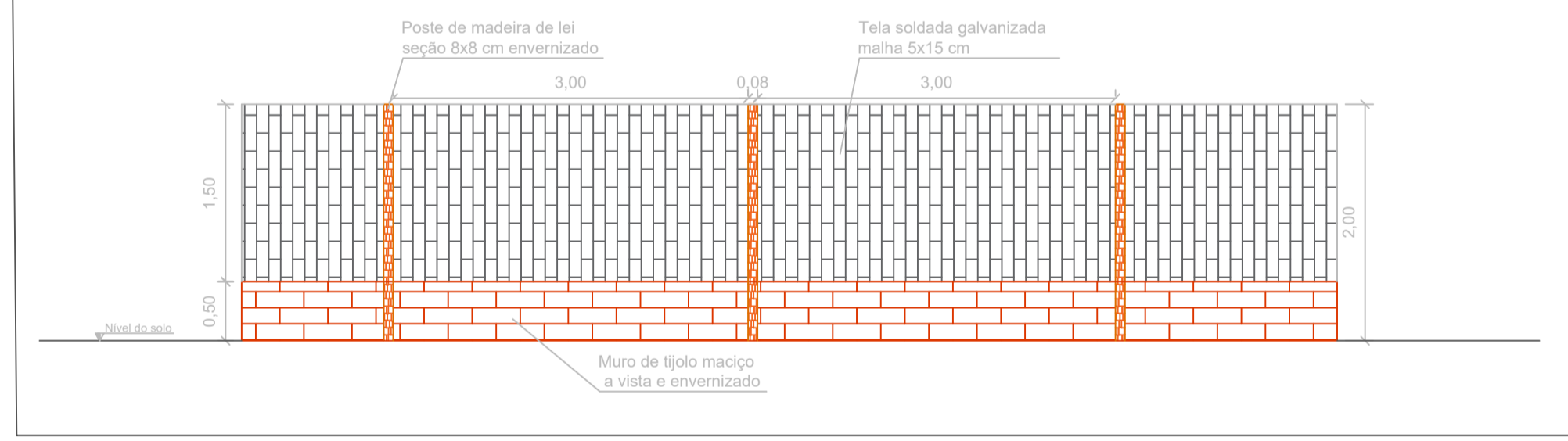
4,00

5,00

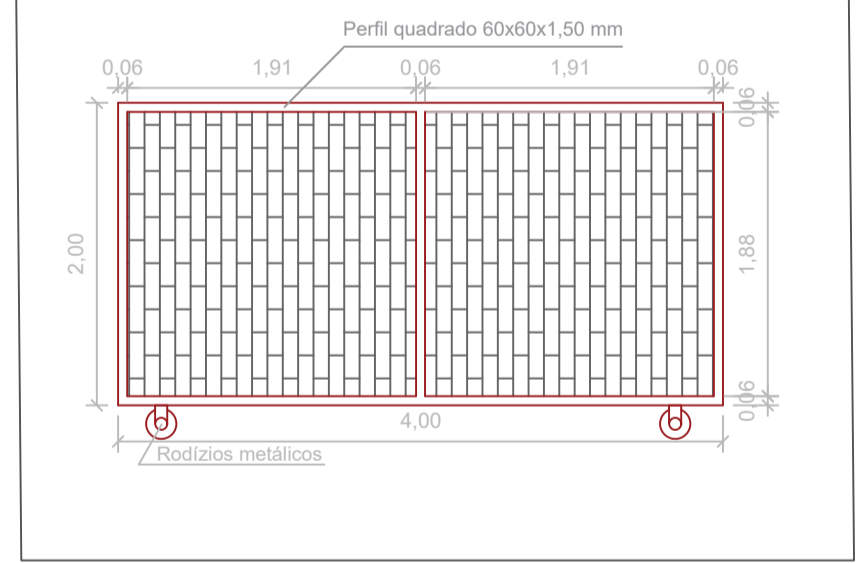
CERCAMENTO EXISTENTE

PORTÃO PADRÃO 1

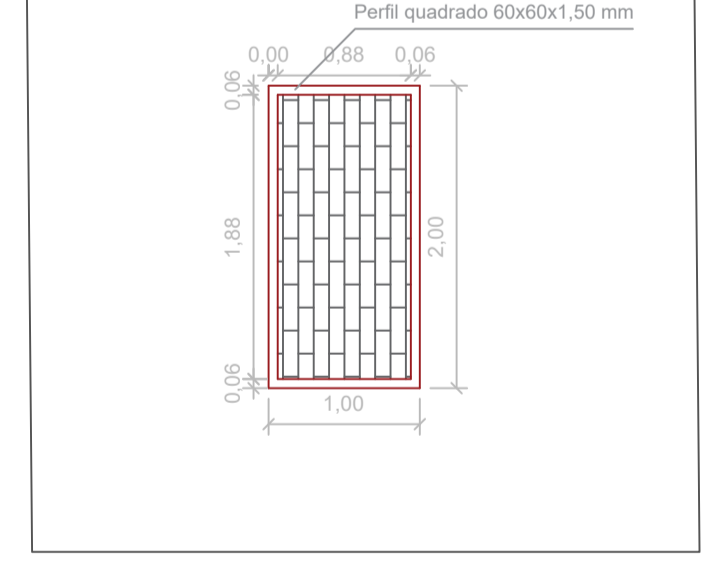
CERCAMENTO PADRÃO



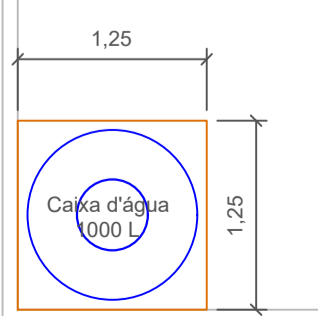
PORTÃO PADRÃO 1



PORTÃO PADRÃO 2



CERCAMENTO EXISTENTE



PREFEITURA MUNICIPAL DE PORTO XAVIER

ASSUNTO: REFORMA QUIOSQUE COLONIAL - ETAPA 2

DESENHO: INDICADOS

RESPONSÁVEL TÉCNICO:
ALESSANDRO O. TAUBE XAVIER
Engenheiro Civil - CREA/RS233428

PROPRIETÁRIO:
GILBERTO D. MENIN
Prefeito Municipal

DATA: SETEMBRO/2021
ESCALA: 1:50

FOLHA:
06/08

